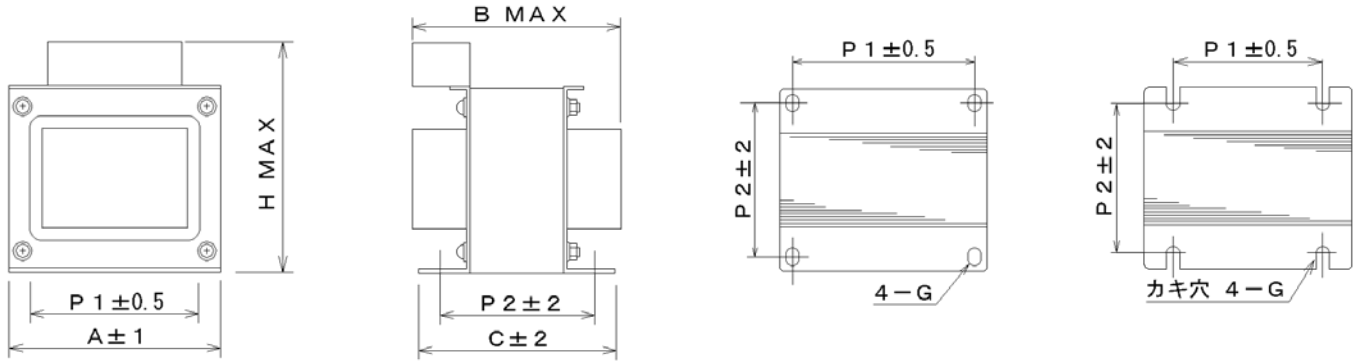




規格品トランス

《即納対応シリーズ》

ST-Tタイプ



【200V用 絶縁トランス】… 静電シールド付は品名の後に“(−E)”がつきます。

品名	仕様		容量 (VA)	外形寸法表 (mm)						重量 (kg)	
	一次電圧	二次電圧		A	B	C	H	P1	P2		G
2S1101P0B(-E)	0 200V 220V	0 100V 110V	100	86	111	73	104	75	61	5×7	1.9
2S1102P0B(-E)	〃	〃	200	106	128	94	118	80	80	5×8	3.8
2S1103P0B(-E)	〃	〃	300	114	138	108	127	96	95	6×8	5.2
2S1105P0B(-E)	〃	〃	500	133	128	111	141	97.5	87	6.6×13.5	6.7
2S1107P5B(-E)	〃	〃	750	158	150	119	162	110	97	7×11	10.5
2S11010PB(-E)	〃	〃	1000	172	155	121	179	120	100	8×15	13.0
2S11015PB	〃	〃	1500	190	172	136	194	120	※102	10×22 カキ穴	16.3
2S11020PB	〃	〃	2000	190	192	159	203	120	※122	10×22 カキ穴	21.0
2S11030PB	〃	〃	3000	209	210	162	232	138	※140	10×16 カキ穴	29.5

※カキ穴の取付は表示寸法+6mmで設定して下さい。

【400V用 絶縁トランス】

品名	仕様		容量 (VA)	外形寸法表 (mm)						重量 (kg)	
	一次電圧	二次電圧		A	B	C	H	P1	P2		G
4S1101P0B	0 380V 400V 420V 440V	0 100V 110V	100	86	111	73	104	75	61	5×7	1.9
4S1102P0B	〃	〃	200	106	128	94	118	80	80	5×8	3.8
4S1103P0B	〃	〃	300	114	138	108	127	96	95	6×8	5.2
4S1105P0B	〃	〃	500	133	128	111	141	97.5	87	6.6×13.5	6.7
4S11010PB	〃	〃	1000	172	155	121	179	120	100	8×15	13.0
4S2205P0B	〃	0 200V 220V	1000	172	155	121	179	120	100	8×15	13.0

● 100～300VAはE種絶縁、500～1.5kVAはB種絶縁、2～3kVAはH種絶縁です

取扱代理店



鈴木電機工業株式会社

〒433-8104 静岡県浜松市北区東三方町467番地

TEL : (053) 439-7111(代)

FAX : (053) 439-7117

URL : <http://www.suzuki-el.co.jp/>

●仕様は改良の為無断で変更する場合がありますので予め御了承下さいますようお願い致します。



規格品トランス

《即納対応シリーズ》

《200V用 絶縁トランス》

1次電圧: 220-200V

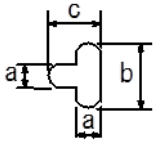
2次電圧: 110-100V

静電シールド付

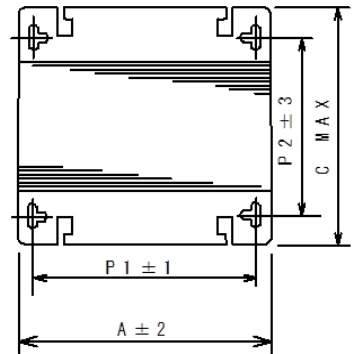
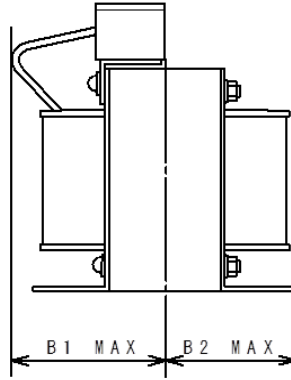
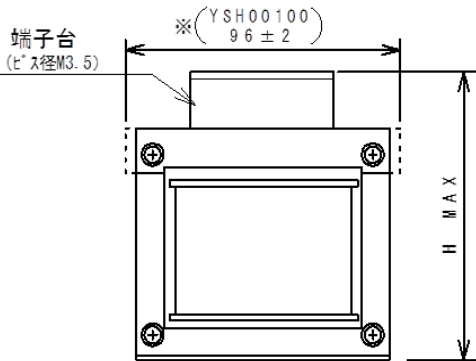
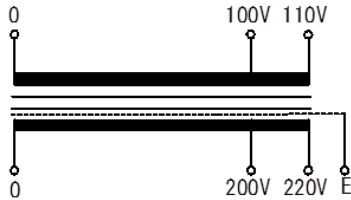
適用規格: JEM1333準拠



取付穴詳細



結線図



品名	容量 (VA)	外形寸法表 (mm)								重量約 (kg)	絶縁種別
		A	B1	B2	C	H	P1	P2	取付穴 (a×b×c)		
YSH00100	100	85.8(※96)	58	48	89	110	71.5	62	5.2×12×9	2.0	E
YSH00200	200	96	65	55	104	120	79.5	75	5.2×12×9	3.3	E
YSH00300	300	114	65	55	104	135	98.5	82	5.2×12×9	4.6	E
YSH00500	500	133.2	70	60	117	150	111	91.5	5.2×12×9	7.5	E
YSH00750	750	133.2	84	73	144	150	111	119	5.2×12×9	10.3	E
YSH01000	1000	133.2	88	78	154	150	111	128	5.2×12×9	11.5	B

※YSH00100はA寸法に対して端子台寸法が大きくなり96mmとなります。

取扱代理店

DK 鈴木電機工業株式会社

〒433-8104 静岡県浜松市北区東三方町467番地
 TEL : (053) 439-7111(代)
 FAX : (053) 439-7117
 URL : <http://www.suzuki-el.co.jp/>

●仕様は改良の為無断で変更する場合がありますので予め御了承下さいようお願い致します。